

CÔNG TY CỔ PHẦN ĐÀO TẠO - KIỂM ĐỊNH - ĐO KIỂM MÔI TRƯỜNG



# TÀI LIỆU HUẤN LUYỆN

## AN TOÀN LAO ĐỘNG, VỆ SINH LAO ĐỘNG

### AN TOÀN ĐIỆN





## **CHƯƠNG TRÌNH HUẤN LUYỆN NHÓM 3**

### **AN TOÀN ĐIỆN**

#### **MỤC LỤC**

**CHƯƠNG I: KHÁI NIỆM CHUNG VỀ AN TOÀN ĐIỆN**

**CHƯƠNG II: CÁC BIỆN PHÁP BẢO VỆ AN TOÀN KHI TIẾP XÚC MẠNG ĐIỆN**

**CHƯƠNG III: CẤP CỨU NGƯỜI BỊ ĐIỆN GIẬT**



## **CHƯƠNG I: KHÁI NIỆM CHUNG VỀ AN TOÀN ĐIỆN**

### **1.1. Những nguy hiểm dẫn đến tai nạn do dòng điện gây ra**

#### **1.1.1. Điện giật**

Điện giật là do tiếp xúc với các phần tử dẫn điện có điện áp: có thể sự tiếp xúc của một phần thân người với phần tử có điện áp hay qua trung gian của một vật dẫn điện.

#### **1. Nguyên nhân**

Không tôn trọng khoảng cách cho phép, khoảng cách quá hẹp... nên tiếp xúc với các vật có điện áp hoặc các vật bị hỏng cách điện...

Có 2 loại tiếp xúc:

##### *a) Tiếp xúc trực tiếp*

- Tiếp xúc với các phần tử đang có điện áp làm việc.
- Tiếp xúc với các phần tử đã được cắt ra khỏi nguồn điện, nhưng vẫn còn tích điện tích (do điện dung).
- Tiếp xúc với các phần tử đã được cắt ra khỏi nguồn điện làm việc, nhưng phần tử này vẫn còn chịu một điện áp cảm ứng do ảnh hưởng của điện từ hay cảm ứng tĩnh điện do các trang thiết bị khác đặt gần.

##### *b) Tiếp xúc gián tiếp*

- Tiếp xúc với các phần tử như rào chắn, vỏ hay các thanh thép giữ các thiết bị, hoặc tiếp xúc trực tiếp với trang thiết bị điện mà chúng đã có điện áp do chạm vỏ (cách điện đã bị hỏng)...
- Tiếp xúc với các phần tử có điện áp cảm ứng do ảnh hưởng điện từ hay tĩnh điện (trường hợp ống dẫn nước hay ống dẫn khí dài đặt gần một số tuyến đường sắt chạy bằng điện xoay chiều một pha hay một số đường dây truyền tải năng lượng điện ba pha ở chế độ mất cân bằng).
- Tiếp xúc đồng thời ở hai điểm trên mặt đất hay trên sàn có các điện thế khác nhau (do đó có dòng điện chạy qua người từ nơi có điện thế cao đến nơi có điện thế thấp).



*c) Nhận xét*

- Khi tiếp xúc trực tiếp thì người ta đã biết trước được, trông thấy và cảm giác trước được có sự nguy hiểm và tìm các biện pháp để đề phòng điện giật.

- Khi tiếp xúc gián tiếp thì ngược lại, người ta cũng không cảm giác trước được sự nguy hiểm hoặc cũng chưa lường hết được tai nạn có thể xảy ra khi vỏ thiết bị điện bị chạm điện...

**2. Phương tiện bảo vệ**

*a) Khi tiếp xúc trực tiếp*

- Biên soạn ra những qui định, quy phạm về an toàn, và đòi hỏi mọi người làm về điện phải được học tập kỹ về các quy định này và không được tiếp xúc với các phần tử mang điện.

- Phải sử dụng các trang bị bảo hộ cá nhân để tạo sự ngăn cách giữa người với các phần tử mang điện và chỉ tổ chức thực hiện các công việc sau khi sự nguy hiểm do điện giật không còn nữa.

- Để đề phòng các tai nạn do tiếp xúc trực tiếp thì các hệ thống bảo vệ phải tác động ngay lập tức khi sự cố. Chúng sẽ giới hạn điện áp tiếp xúc đến một giá trị thấp nhất, được tính toán theo quy phạm, và sẽ loại trừ thiết bị bị sự cố ra khỏi lưới điện trong một khoảng thời gian cần thiết.

*b) Khi tiếp xúc gián tiếp*

Để tránh tai nạn do tiếp xúc gián tiếp cần phải quan tâm đặc biệt hơn vì khả năng người công nhân tiếp xúc với vỏ các thiết bị, các lưới rào hay các phần giá đỡ của thiết bị điện sẽ nhiều hơn rất nhiều so với số lần tiếp xúc với các phần tử để trần có dòng điện làm việc đi qua.

*Chú ý:* Công nhân và kỹ thuật viên có quyền từ chối tất cả các yêu cầu nếu thấy không đảm bảo an toàn khi lao động.

**1.1.2. Đốt cháy điện**

Đốt cháy điện có thể phát sinh khi xảy ra ngắn mạch nguy hiểm, kèm theo nó là nhiệt lượng sinh ra rất lớn và là kết quả của phát sinh hồ quang điện.

- Tai nạn đốt cháy điện là do chạm đất kéo theo phát sinh hồ quang điện mạnh.

- Sự đốt cháy điện là do dòng điện rất lớn chạy qua cơ thể người.



- Trong đại đa số các trường hợp đốt cháy điện xảy ra ở các phần tử thường xuyên có điện áp và có thể xem như tai nạn do tiếp xúc trực tiếp.

### 1.1.3. Hoả hoạn và nổ

- *Hoả hoạn*: do dòng điện, có thể xảy ra ở các buồng điện, vật liệu dễ cháy để gần với dây dẫn có dòng điện chạy qua. Khi dòng điện đi qua dây dẫn vượt quá giới hạn cho phép làm cho dây dẫn bị đốt nóng hoặc do hồ quang điện sinh ra.

- *Sự nổ*: do dòng điện, có thể xảy ra tại các buồng điện hoặc gần nơi có hợp chất nổ. Hợp chất nổ này để gần các đường dây điện có dòng điện quá lớn, khi nhiệt độ của dây dẫn vượt quá giới hạn cho phép sẽ sinh ra nổ.

**Nhận xét:** So với điện giật và đốt cháy điện thì số tai nạn do hoả hoạn và nổ ở trang thiết bị điện có ít hơn. Đại đa số các trường hợp tai nạn xảy ra là do điện giật.

## 1.2. Tác dụng của dòng điện đối với cơ thể người

### 1.2.1. Tác dụng của dòng điện đối với cơ thể người

Khi người tiếp xúc với các phần tử mang điện, sẽ có dòng điện chạy qua người làm cho cơ thể bị tổn thương toàn bộ, nguy hiểm nhất là dòng điện đi qua tim và hệ thống thần kinh. Có thể chia tác dụng của dòng điện đối với cơ thể người làm hai loại:

#### 1. Tác dụng kích thích

Phần lớn các trường hợp chết người vì điện giật là do tác dụng kích thích, do người tiếp xúc với điện áp thấp.

Khi tác dụng kích thích, điện áp đặt vào người nhỏ nên dòng điện qua người nhỏ (25÷100)mA, thời gian dòng điện qua người tương đối ngắn (vài giây), không thấy rõ chỗ dòng điện vào người và người bị nạn không có thương tích.

Khi người mới chạm vào điện, vì điện trở của người còn lớn, dòng điện qua người nhỏ, tác dụng của nó chỉ làm cho bắp thịt, cơ co quắp lại. Nếu nạn nhân không rời khỏi vật mang điện, thì điện trở của người dần dần giảm xuống làm dòng điện tăng lên, hiện tượng co quắp càng tăng lên.

Thời gian tiếp xúc với vật mang điện càng lâu càng nguy hiểm vì người không còn khả năng tách rời khỏi vật mang điện đưa đến tê liệt tuần hoàn và hô hấp.



## 2. Tác dụng gây chấn thương

Tác dụng gây chấn thương thường xảy ra do người tiếp xúc với điện áp cao. Khi người đến gần vật mang điện ( $\geq 6kV$ ) tuy chưa tiếp xúc nhưng vì điện áp cao sinh ra hồ quang điện, dòng điện qua hồ quang chạy qua người tương đối lớn.

Do phản xạ tự nhiên của người rất nhanh, người có khuynh hướng tránh xa vật mang điện làm hồ quang điện chuyển qua vật có nối đất gần đây, vì vậy dòng điện qua người trong thời gian rất ngắn, tác dụng kích thích ít nhưng người bị nạn có thể bị chấn thương hay chết do hồ quang đốt cháy da thịt.

### \* Kết luận.

Qua sự phân tích ở trên ta thấy: tác dụng chủ yếu của tai nạn về điện là do dòng điện qua người gây nên chứ không phải do điện áp.

Khi phân tích an toàn trong mạng điện chúng ta chỉ xét đến giá trị dòng điện qua người. Tuy nhiên khi quy định về an toàn điện thường lại dựa vào điện áp và dùng khái niệm điện áp cho phép vì nó dễ xác định và cụ thể hơn.

### 1.2.2. Những yếu tố xác định tình trạng nguy hiểm khi bị điện giật

#### 1. Giá trị dòng điện qua cơ thể người

Giá trị dòng điện đi qua người là yếu tố quan trọng nhất và phụ thuộc vào:

- Điện áp mà người phải chịu.
- Điện trở của cơ thể người khi tiếp xúc với phần có điện áp.

##### a) Dòng điện cho phép

Qua các thí nghiệm người ta đã rút ra mức độ phản ứng của cơ thể người đối với dòng điện xoay chiều và một chiều như (bảng 1-1):

Bảng 1-1



Cường độ dòng điện (mA)	Tác dụng của dòng điện đối với cơ thể người	
	Dòng điện xoay chiều (50-60 Hz)	Dòng điện một chiều
0,6÷1,5	Bắt đầu có cảm giác, ngón tay run nhẹ	Không có cảm giác
2÷3	Ngón tay bị tê rất mạnh	Không có cảm giác
5÷7	Bắp thịt tay co lại và rung	Đau như kim đâm, thấy nóng
8÷10	Tay khó rời vật mang điện nhưng có thể rời được, ngón tay, khớp tay, bàn tay cảm thấy đau.	Nóng tăng lên rất mạnh
20÷25	Tay không thể rời vật mang điện, đau tăng lên, rất khó thở.	Nóng tăng lên và bắt đầu có hiện tượng co quắp
50÷80	Hô hấp bị tê liệt, tim đập mạnh	Rất nóng, các bắp thịt co quắp, khó thở
90÷100	Hô hấp bị tê liệt, kéo dài 3 giây thì tim bị tê liệt và ngừng đập.	Hô hấp bị tê liệt

**Nhận xét:**

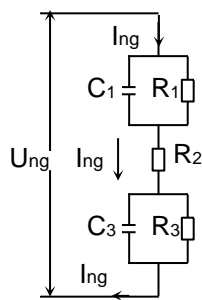
- Giá trị lớn nhất của dòng điện không nguy hiểm đối với người là  $I_{ng} \leq 10\text{mA}$  đối với dòng điện xoay chiều có tần số công nghiệp và  $I_{ng} \leq 50\text{mA}$  đối dòng điện một chiều.

- Với dòng điện xoay chiều khoảng (10÷50)mA, người bị điện giật khó có thể tự mình rời khỏi vật mang điện vì sự co giật của các cơ bắp.

- Khi giá trị dòng điện vượt quá 50 mA, có thể đưa đến tình trạng chết do điện giật vì sự mất ổn định của hệ thần kinh và sự co giãn của các sợi cơ tim và làm tim ngừng đập.

*b) Các yếu tố ảnh hưởng đến dòng điện qua cơ thể người*

- Điện trở người.



Trong đó:

- C<sub>1</sub>, R<sub>1</sub> là điện dung và điện trở của lớp da ở vị trí dòng điện I<sub>ng</sub> đi vào người.

- R<sub>2</sub> là điện trở trong của người.

- C<sub>3</sub>, R<sub>3</sub> là điện dung và điện trở của lớp da ở vị trí dòng điện I<sub>ng</sub> đi ra.

Hình 1-1: Sơ đồ điện trở của cơ thể người.

Giá trị dòng điện đi qua cơ thể người khi tiếp xúc với phần tử có điện áp phụ thuộc vào điện trở của cơ thể người khi tiếp xúc. Đây là yếu tố đặc biệt quan trọng, giá trị và đặc tính của điện trở cơ thể người rất khác nhau và phụ thuộc vào hệ cơ bắp, vào cơ quan nội tạng, hệ thần kinh... Điện trở người không chỉ phụ thuộc vào tính chất vật lý, vào sự thích ứng của cơ thể mà còn phụ thuộc vào trạng thái sinh học rất phức tạp của cơ thể. Do đó giá trị điện trở của cơ thể người không hoàn toàn như nhau đối với tất cả mọi người. Ngay đối với một người cũng không thể có cùng một điện trở trong những điều kiện khác nhau, hay trong những thời điểm khác nhau.

Để đơn giản điện trở cơ thể người có thể phân thành 2 phần (hình 1-1):

+ Điện trở của lớp da: bộ phận quan trọng đối với điện trở của cơ thể người, điện trở người phụ thuộc vào điện trở của lớp sừng ở da dày khoảng (0,05÷0,2)mm, vì lớp sừng da rất khô và có tác dụng như chất cách điện.

+ Điện trở của các bộ phận bên trong cơ thể: có giá trị không đáng kể có giá trị khoảng (570÷1000)Ω.





Khi tiếp xúc với vật mang điện nếu da người còn nguyên vẹn và khô, điện trở của người có thể khoảng  $(40 \div 100)$  k $\Omega$  thậm chí đạt đến 500 k $\Omega$ . Nếu ở chỗ tiếp xúc, lớp ngoài của da không còn (do bị cắt, bị tổn thương...) hoặc nếu tính dẫn điện của da tăng lên do điều kiện môi trường xung quanh thì lúc ấy điện trở của cơ thể người có thể giảm xuống nhỏ hơn 1000  $\Omega$ .

Điện trở cơ thể người khi bị điện giật phụ thuộc vào các yếu tố sau:

- *Điện áp đặt lên người:* giá trị này phụ thuộc vào chiều dày của lớp sừng trên da. Khi điện áp đặt lên người lớn sẽ xuất hiện sự xuyên thủng da. Khi da bắt đầu bị xuyên thủng thì điện trở người bắt đầu giảm, khi chấm dứt quá trình này thì điện trở người có một giá trị gần như không đổi. Sự xuyên thủng da bắt đầu từ điện áp khoảng  $(10 \div 50)$ V.

- *Vị trí mà cơ thể tiếp xúc với phần tử mang điện áp:* biểu hiện mức độ nguy hiểm của điện giật, nó phụ thuộc vào độ nhạy cảm của hệ thần kinh tại nơi tiếp xúc (có thể là đầu, tay, chân...), phụ thuộc vào độ dày của lớp da.

- *Diện tích tiếp xúc:* giá trị này càng lớn thì điện trở người càng nhỏ, do đó sự nguy hiểm do điện giật càng lớn.

- *Áp lực tiếp xúc:* giá trị này càng lớn thì điện trở người càng nhỏ, càng nguy hiểm.

- *Điều kiện môi trường:*

+ Độ ẩm của môi trường xung quanh càng tăng, sẽ tăng mức độ nguy hiểm. Đại đa số các trường hợp điện giật chết người, độ ẩm đã góp phần khá quan trọng trong việc tạo ra những điều kiện tai nạn.

+ Độ ẩm càng lớn thì độ dẫn điện của lớp da sẽ tăng lên, tức là điện trở người càng nhỏ. Bên cạnh độ ẩm thì mồ hôi, các chất hoá học dẫn điện, bụi... hay những yếu tố khác sẽ tăng độ dẫn điện của da, cuối cùng sẽ đưa đến làm giảm điện trở của người.

+ Một cách gián tiếp thì nhiệt độ môi trường xung quanh cũng ảnh hưởng đến điện trở người. Khi nhiệt độ môi trường xung quanh tăng lên, tuyến mồ hôi hoạt động nhiều hơn và do đó điện trở người sẽ giảm đi.

Độ ẩm, nhiệt độ và mức độ bẩn... của cơ thể người sẽ làm giảm điện trở suất của da và ảnh hưởng đến mức độ nguy hiểm.

Trong tính toán thường lấy điện trở người khoảng 1000 $\Omega$ .



- *Thời gian dòng điện tác dụng*: là một yếu tố ảnh hưởng gián tiếp đến điện trở người. Khi mới bắt đầu tiếp xúc với điện áp, lớp da sẽ cùng với cơ thể tạo nên điện trở có giá trị khá cao và do có điện áp nên sẽ xảy ra quá trình xuyên thủng da làm điện trở giảm đưa đến dòng qua người tăng, đồng thời khi dòng điện qua người tăng, nhiệt lượng của cơ thể tỏa ra sẽ tăng, tạo nên sự hoạt động tích cực của các tuyến mồ hôi, điều này dẫn đến điện trở người càng giảm. Kết quả là dòng điện chạy qua người càng ngày càng tăng, điện trở của người càng ngày càng giảm, tức là thời gian dòng điện tác dụng càng lâu càng nguy hiểm.

*\* Điện áp cho phép.*

Trong thực tế các qui trình qui phạm về an toàn điện thường qui định theo điện áp, lấy điện áp cho phép làm tiêu chuẩn an toàn. Vì điện áp dễ xác định hơn.

Với điện trở người khoảng  $1000\Omega$ . Điện áp  $< 40V$  được xem là điện áp an toàn.

Trường hợp đặc biệt: các dụng cụ, thiết bị cầm tay làm việc trong các hầm ngầm, mặc dù cung cấp với điện áp nhỏ  $< 24V$ , nhưng không có các phương tiện bảo hộ khác (cách điện để làm việc), thì vẫn xem như rất nguy hiểm vì người khi đó sẽ trở thành vật tiếp xúc rất tốt và thường xuyên với trang thiết bị và dụng cụ điện, khi xảy ra sự cố thời gian tồn tại dòng qua người thường dài.

Theo tài liệu của Liên Xô, có 6,6% điện giết chết người ở điện áp nhỏ hơn 24V. Như vậy không cho phép ta thiết lập giá trị giới hạn nhất định của điện áp nguy hiểm và không nguy hiểm. Vì sự nguy hiểm phụ thuộc trực tiếp vào giá trị của dòng điện mà không phụ thuộc vào điện áp. Mặt khác, ta không thể xác định mối quan hệ giữa dòng điện và điện áp khi điện giết vì điện trở của cơ thể người thay đổi không theo quy luật và trong một phạm vi khá rộng.

## **2. Đường đi của dòng điện qua người**

Nếu dòng điện đi qua tim hay vị trí có hệ thần kinh tập trung hoặc vị trí các khớp nối ở tay... thì mức độ nguy hiểm càng cao.

Những vị trí nguy hiểm là: vùng đầu (đặc biệt là vùng: óc, gáy, cổ, thái dương), vùng ngực, vùng cuống phổi, vùng bụng... và thông thường là những vùng tập trung dây thần kinh như đầu ngón tay, chân...

Bảng 1-2



<b>Đường đi dòng điện qua người</b>	<b>Phân lượng dòng điện qua tim (%)</b>
Từ chân qua chân	0,4
Từ tay qua tay	3,3
Từ tay trái qua chân	3,7
Từ tay phải qua chân	6,7

Người ta thường đo phân lượng dòng điện qua tim để đánh giá mức độ nguy hiểm của các dòng điện qua người. Bằng thực nghiệm, phân lượng dòng điện qua tim theo các con đường dòng điện qua người (bảng 1-2).

Từ bảng trên ta thấy:

- Dòng điện đi từ chân qua chân là ít nguy hiểm nhất.
- Dòng điện đi từ tay phải qua chân là nguy hiểm nhất với phân lượng dòng điện qua tim là 6,7%. Bởi vì, phần lớn dòng điện đi qua tim theo trục dọc mà trục này nằm trên đường từ tay phải đến chân.

### **3. Tần số dòng điện**

Dòng điện xoay chiều nguy hiểm hơn dòng điện một chiều. Mức độ nguy hiểm phụ thuộc vào tần số của dòng điện.

*\* Nguyên nhân:*

Khi dòng điện 1 chiều đi vào cơ thể các Ion trong tế bào phân cực tạo thành các Ion tạo đầu bị hút về 2 phía của tế bào tạo thành ngẫu cực nên tác dụng kích thích nhỏ, mức độ nguy hiểm nhỏ.

Khi dòng điện xoay chiều đi vào cơ thể các Ion chạy về 2 phía của tế bào, khi dòng điện đổi chiều hướng chuyển động của các Ion cũng đổi chiều, chuyển động ngược lại. Do đó tác dụng kích thích mạnh, mức độ nguy hiểm tăng. Khi tần số nhỏ các Ion di chuyển ít và khi tần



số rất cao dòng điện đổi chiều liên tục các Ion di chuyển được ít nên mức độ nguy hiểm nhỏ. Nguy hiểm nhất là trong 1 chu kỳ Ion chạy được 2 lần bề rộng của tế bào.

Bằng thực nghiệm thấy rằng, ở tần số (50-60)Hz là nguy hiểm nhất. ở tần số cao thì sự nguy hiểm điện giật rất ít. Nhưng sự đốt cháy bởi tần số cao lại càng trầm trọng hơn, tức là nguy hiểm về nhiệt cao hơn.

#### 4. Trạng thái sức khoẻ của người

Khi bị điện giật, nếu cơ thể người bị mệt mỏi hay đang trong tình trạng say rượu thì rất dễ xảy ra hiện tượng choáng vì điện (còn gọi là sốc điện). Hiện tượng choáng vì điện nhạy cảm với phụ nữ và trẻ em hơn là nam giới. Với người bị đau tim hoặc cơ thể đang bị suy nhược rất nhạy cảm khi có dòng điện chạy qua cơ thể.

#### 1.3. Điện áp tiếp xúc và điện áp bước

##### 1.3.1. Dòng điện đi vào trong đất

Khi cách điện của thiết bị hư hỏng, nếu vỏ thiết bị được nối đất sẽ có dòng điện đi vào trong đất và tạo nên xung quanh điện cực nối đất 1 vùng có dòng điện dò và điện áp phân bố trong đất.

Xét dòng điện đi vào một điện cực hình bán cầu đặt trong đất có tính chất thuần nhất và điện trở suất là  $\rho$ , dòng điện sẽ phân bố đều trong đất theo mọi hướng tức là mật độ dòng điện tại những điểm cách đều điểm chạm đất là như nhau.

Mật độ dòng điện tại điểm cách tâm bán cầu 1 khoảng  $x$  là:

$$J = \frac{I_d}{2\pi \cdot x^2}$$

Trong đó:  $I_d$  là dòng điện đi vào trong đất.

Xét 1 lớp đất có độ dày là  $dx$ , theo hình mặt cầu bán kính  $x$  thì trên đó có 1 điện áp là:

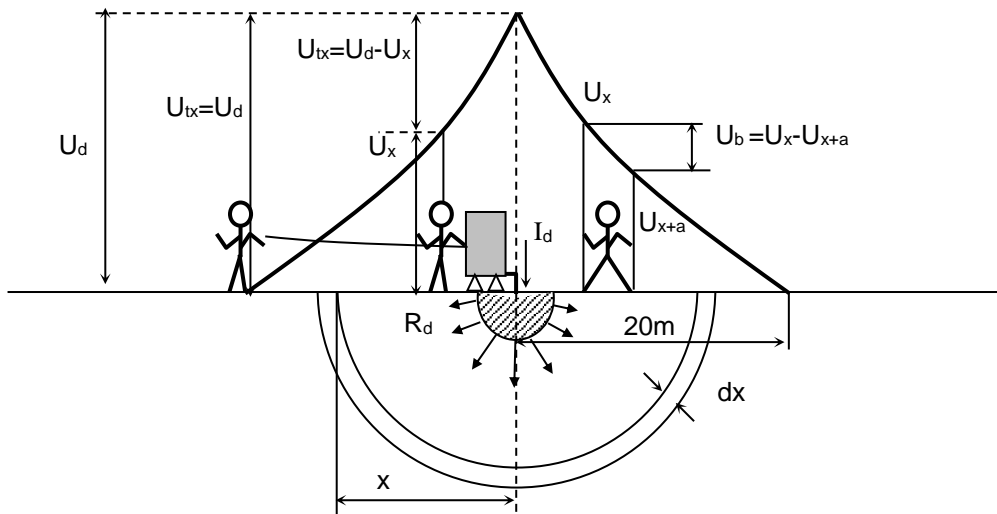
$$du = J \cdot \rho dx = \frac{I_d}{2\pi \cdot x^2} \cdot \rho dx$$

Điện thế tại điểm A cách điện cực 1 khoảng  $x$  chính là hiệu điện thế tại A với điểm ở xa vô cùng ( $\varphi_\infty = 0$ ) là:

$$U_A = \varphi_A - \varphi_\infty = \int_x^\infty du = \int_x^\infty \frac{I_d}{2\pi \cdot x^2} \cdot \rho dx = -\frac{I_d}{2\pi \cdot x} \cdot \rho \Big|_x^\infty = \frac{I_d \cdot \rho}{2\pi \cdot x} = k \cdot \frac{1}{x}$$

Trong đó:  $k = \frac{I_d \cdot \rho}{2\pi}$

Từ biểu thức trên, có thể biểu diễn điện áp tại mỗi điểm quanh điện cực nối đất (hình 1-2), càng xa điểm nối đất điện áp càng giảm.



Hình 1-2: Phân bố điện áp tiếp xúc và điện áp bước khi dòng điện sự cố chạy vào trong đất.

Bằng thực nghiệm, ta có:

- 68% điện áp rơi trong phạm vi 1 m.
- 24% điện áp rơi trong khoảng (1-10)m.
- Cách xa hơn 20m, điện áp coi như bằng 0.

Do đó ta có, điện trở nối đất chính là điện trở của khối đất nửa bán cầu có bán kính là 20m.

Nếu có điện áp đặt lên thiết bị nối đất  $R_d$  là  $U_d$  thì dòng điện đi vào trong đất  $I_d$  được xác định:

$$R_d = \frac{U_d}{I_d} \rightarrow I_d = \frac{U_d}{R_d}$$

### 1.3.2. Điện áp tiếp xúc



Khi thiết bị có nối đất bị hư hỏng cách điện, khi đó vỏ thiết bị mang điện áp là:

$$U_d = I_d \cdot R_d$$

Nếu người tiếp xúc với một thiết bị được nối đến điện cực và đứng hai chân chụm nhau trên đất, thì dòng điện chạy qua cực tiếp đất này sẽ tạo nên điện áp tiếp xúc (hình 1-2) là:

$$U_{tx} = U_d - U_x$$

Trong đó: -  $I_d$  là dòng điện đi vào trong đất,  $R_d$  là điện trở nối đất.

-  $U_x$  là điện áp tại điểm cách cực nối đất 1 khoảng là  $x$ .

Từ biểu thức ta thấy: điện áp tiếp xúc càng lớn khi người đứng càng xa cực tiếp đất. Nếu người đứng cách xa vật 20m thì  $U_x = 0$ , do đó điện áp tiếp xúc bằng với điện áp của cực tiếp đất  $U_d$ .

### 1.3.3. Điện áp bước

Khi người đứng trên mặt đất thường 2 chân ở 2 vị trí khác nhau, nên người sẽ phải chịu sự chênh lệch giữa hai điện thế khác nhau  $U_x$  và  $U_{x+a}$  (hình 1-2). Sự chênh lệch điện thế như vậy được gọi là điện áp bước:

$$U_b = U_x - U_{x+a} = \frac{I_d \cdot \rho}{2\pi} \left( \frac{1}{x} - \frac{1}{x+a} \right) = \frac{I_d \cdot \rho}{2\pi x} \cdot \frac{a}{x+a}$$

Trong đó:

-  $a$  là độ dài của bước chân (0,4÷0,8)m.

-  $x$  là khoảng cách đến chỗ chạm đất.

Điện áp bước bằng 0 khi đứng ở khoảng cách xa hơn 20m hoặc 2 chân đứng trên vòng tròn đẳng thế.

## CHƯƠNG 2.

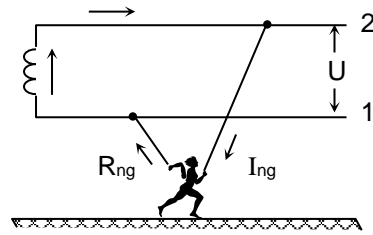
### CÁC BIỆN PHÁP BẢO VỆ AN TOÀN KHI TIẾP XÚC MẠNG ĐIỆN

#### 2.1. Mạng điện một pha

##### 2.1.1. Mạng điện 1 pha có trung tính cách điện đối với đất

#### 1. Khi người tiếp xúc với hai cực của mạng điện (hình 2-1)

a) Dòng điện qua người



Hình 2-1: Người tiếp xúc với hai cực của mạng điện

Trong mạng điện này, không kể là có nối đất hay không, trường hợp nguy hiểm nhất là khi tiếp xúc phải cả hai cực của mạng điện có điện áp U.

Dòng điện qua người sẽ có trị số lớn nhất và bằng:

$$I_{ng} = \frac{U}{R_{ng}} \quad (2-1)$$

Trong đó:  $R_{ng}$  là điện trở của người.

#### b) Các biện pháp an toàn

Trong thực tế, tiếp xúc phải cả hai cực như vậy là rất ít chỉ xảy ra với công nhân làm việc trên lưới dưới điện áp. Một tay đang làm việc trên một cực, tay kia (hoặc đầu, tai, vai...) chạm phải cực khác. Khi đó, dù người có đứng trên ghế cách điện, thảm cách điện, đi ủng cách điện,... cũng không có tác dụng giảm được dòng điện qua người.

Vì vậy, để đảm bảo an toàn có thể sử dụng các phương pháp sau:

- Trang bị cho công nhân đầy đủ kiến thức về an toàn điện.
- Tổ chức công việc và thực hiện từng bước công việc sao cho không xảy ra tai nạn.
- Dùng điện áp cung cấp với giá trị thấp (<40V).

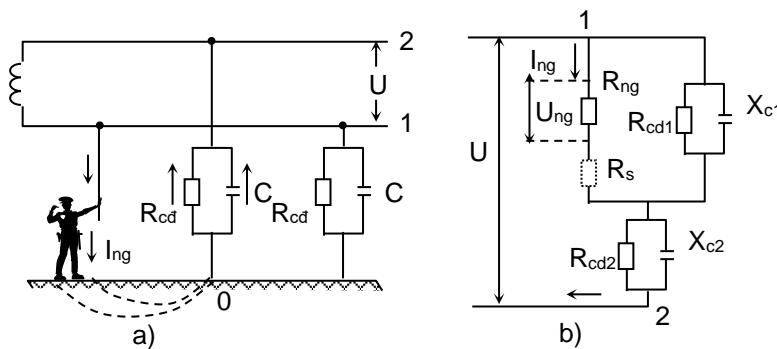
## 2. Khi người tiếp xúc với một cực của mạng điện, điện dung đối với đất nhỏ (hình 2-2)

Khi mạng điện có điện áp thấp thì điện dung đối với đất nhỏ, vì vậy  $X_c$  rất lớn có thể bỏ qua trong các mạch song song.

#### a) Dòng điện qua người

Các ký hiệu trên sơ đồ:

- U: điện áp giữa hai cực của mạng điện.
- $R_{cd1}, R_{cd2}$ : điện trở cách điện của dây dẫn đối với đất.
- $X_{c1}, X_{c2}$ : điện dung của dây dẫn đối với đất.
- $I_{ng}$ : dòng điện đi qua cơ thể người.
- $R_{ng}$ : điện trở của cơ thể người.
- $R_s$ : điện trở phụ nối tiếp với điện trở người (điện trở của thảm, nền cách điện mà người đứng trên đó, hay của giày cách điện...).



Hình 2-2: Người tiếp xúc với 1 cực của mạng điện

a. Sơ đồ lưới điện.

Giả sử người đứng ở đất và chạm phải dây dẫn 1. Để tính toán ta sử dụng sơ đồ thay thế (hình 2-2b) khi bỏ qua điện dung do dung kháng của mạng rất lớn so với điện trở. Dòng điện qua người là:

$$I_{ng} = \frac{U}{R_{cd2} + \left(\frac{R_{cd1} \cdot R_{ng}}{R_{cd1} + R_{ng}}\right)} \cdot \left(\frac{R_{cd1} \cdot R_{ng}}{R_{cd1} + R_{ng}}\right) \cdot \frac{1}{R_{ng}} \quad (2-2)$$

$$= U \cdot \frac{R_{cd1}}{R_{cd1} R_{cd2} + (R_{cd1} + R_{cd2}) \cdot R_{ng}}$$

Nếu  $R_{cd1} = R_{cd2} = R_{cd}$ :

$$I_{ng} = \frac{U}{2R_{ng} + R_{cd}} \quad (2-3)$$





Nếu người đứng có một điện trở cách điện nhất định hay người ngăn cách đối với đất bằng các phương tiện bảo hộ lao động, trong mạch có một điện trở phụ  $R_s$  mắc nối tiếp với  $R_{ng}$  do đó dòng điện chạy qua người.

+ Khi  $R_{cd1} \neq R_{cd2}$ , dòng điện chạy qua người sẽ là:

$$I_{ng} = \frac{U \cdot R_{cd1}}{(R_{ng} + R_s)(R_{cd1} + R_{cd2}) + R_{cd1} \cdot R_{cd2}} \quad (2-4)$$

+ Khi  $R_{cd1} = R_{cd2} = R_{cd}$ , dòng điện chạy qua người sẽ là:

$$I_{ng} = \frac{U}{2(R_{ng} + R_s) + R_{cd}} \quad (2-5)$$

+ Trường hợp bất lợi:  $R_{cd} = 0$ , lúc đó dòng điện qua người sẽ là:

$$I_{ng} = \frac{U}{R_{ng} + R_s} \quad (2-6)$$

#### b) Các biện pháp an toàn

- Giảm điện áp vận hành của mạng.
- Từ các biểu thức trên ta thấy, tăng  $R_{cd}$  đủ lớn có thể giảm được dòng điện  $I_{ng}$  đến mức an toàn.

Khi biết dòng điện an toàn qua người cho phép  $I_{ngcp}$ , ta có thể xác định được trị số an toàn của điện trở cách điện để đảm bảo an toàn như sau:

$$R_{cd.at} \geq \frac{U}{I_{ngcp}} - 2R_{ng} \quad (2-7)$$

Trong đó:  $R_{cd.at}$  là điện trở cách điện an toàn.

Khi tính toán thường lấy:

$$R_{ng} = (800 \div 1000) \Omega$$

$$I_{ngcp} = (8 \div 10) \text{mA (khi tần số } f = 50 \text{Hz).}$$

Vậy điều kiện để đảm bảo an toàn là:

$$R_{cd} \geq R_{cd.at}$$



Trường hợp nguy hiểm nhất là khi tiếp xúc phải dây dẫn 1 trong lúc dây dẫn 2 bị chạm đất ( $R_{cd2} = 0$ ). Dòng điện qua người (như trường hợp a) có trị số lớn nhất theo biểu thức:

$$I_{ng,max} = \frac{U}{R_{ng}}$$

- Từ các biểu thức trên, nếu tăng  $R_s$  thì dòng điện qua người giảm. Do đó để an toàn khi làm việc cần tăng thêm cách điện  $R_s$  bằng các thiết bị bảo hộ lao động như: Thảm cách điện, vật liệu cách điện...

Ví dụ: Nếu lấy:  $R_{ng} = 1000\Omega$ ;  $I_{ngcp} = 10mA$ .

Ta tính được điện trở cách điện  $R_{cd}$  để đảm bảo an toàn đối với:

+ Mạng điện áp  $U = 127V$  thì  $R_{cd} \geq 10.700\Omega$

+ Mạng điện áp  $U = 220V$  thì  $R_{cd} \geq 20.000\Omega$

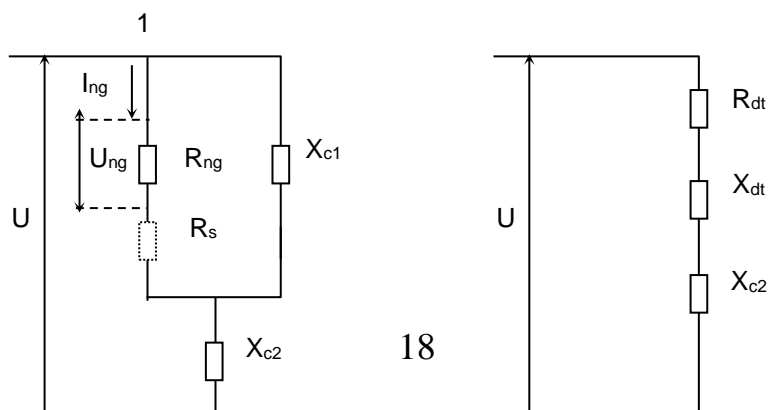
### 3. Khi người tiếp xúc với một cực của mạng điện, điện dung đối với đất lớn (hình 2-3)

Khi điện áp của mạng cao, bỏ qua điện trở cách điện đối với đất do điện trở lớn hơn rất nhiều so với điện dung.

a) Dòng điện qua người

Từ sơ đồ ta có:

$$\begin{aligned} Z_{dt} &= R_{dt} - jX_{dt} = \frac{R_{ng} \cdot jX_{c1}}{R_{ng} + jX_{c1}} = \frac{R_{ng} \cdot jX_{c1} \cdot (R_{ng} - jX_{c1})}{(R_{ng} + jX_{c1}) \cdot (R_{ng} - jX_{c1})} \\ &= \frac{X_{c1}^2 \cdot R_{ng}}{R_{ng}^2 + X_{c1}^2} - j \frac{R_{ng}^2 \cdot X_{c1}}{R_{ng}^2 + X_{c1}^2} \end{aligned}$$





Vậy, ta có: 
$$R_{dt} = \frac{X_{c1}^2 \cdot R_{ng}}{R_{ng}^2 + X_{c1}^2} \quad \text{và} \quad X_{dt} = \frac{R_{ng}^2 \cdot X_{c1}}{R_{ng}^2 + X_{c1}^2} \quad (2-8)$$

Giá trị modul của tổng trở xác định bằng:

$$Z_{dt} = \sqrt{R_{dt}^2 + X_{dt}^2} = \sqrt{\left(\frac{X_{c1}^2 \cdot R_{ng}}{R_{ng}^2 + X_{c1}^2}\right)^2 + \left(\frac{R_{ng}^2 \cdot X_{c1}}{R_{ng}^2 + X_{c1}^2}\right)^2} = \frac{R_{ng} \cdot X_{c1}}{\sqrt{R_{ng}^2 + X_{c1}^2}} \quad (2-9)$$

Dòng điện tổng trong mạch:

$$\begin{aligned} I_{\Sigma} &= \frac{U}{Z_{\Sigma}} = \frac{U}{\sqrt{R_{dt}^2 + (X_{dt} + X_{c2})^2}} = \frac{U}{\sqrt{\frac{X_{c1}^4 \cdot R_{ng}^2}{(R_{ng}^2 + X_{c1}^2)^2} + \left(\frac{R_{ng}^2 \cdot X_{c1}}{R_{ng}^2 + X_{c1}^2} + X_{c2}\right)^2}} \\ &= \frac{U}{\sqrt{\frac{X_{c1}^4 \cdot R_{ng}^2 + [R_{ng}^2 \cdot (X_{c1} + X_{c2}) + X_{c1}^2 \cdot X_{c2}]}{(R_{ng}^2 + X_{c1}^2)^2}}} \\ &= \frac{U}{\sqrt{\frac{X_{c1}^4 \cdot R_{ng}^2 + R_{ng}^4 \cdot X_{c1}^2 + 2 \cdot R_{ng}^4 \cdot X_{c1} \cdot X_{c2} + R_{ng}^4 \cdot X_{c2}^2 + 2 \cdot R_{ng}^2 \cdot X_{c1}^3 \cdot X_{c2} + 2 \cdot R_{ng}^2 \cdot X_{c1}^2 \cdot X_{c2}^2 + X_{c1}^4 \cdot X_{c2}^2}{(R_{ng}^2 + X_{c1}^2)^2}}} \\ I_{\Sigma} &= \frac{U}{\sqrt{\frac{R_{ng}^2 \cdot X_{c1}^2 (R_{ng}^2 + X_{c1}^2) + 2 \cdot R_{ng}^2 \cdot X_{c1} \cdot X_{c2} (R_{ng}^2 + X_{c1}^2) + R_{ng}^2 \cdot X_{c2}^2 (R_{ng}^2 + X_{c1}^2) + X_{c1}^2 \cdot X_{c2}^2 (R_{ng}^2 + X_{c1}^2)}{(R_{ng}^2 + X_{c1}^2)^2}}} \\ &= \frac{U}{\sqrt{\frac{R_{ng}^2 \cdot X_{c1}^2 + 2 \cdot R_{ng}^2 \cdot X_{c1} \cdot X_{c2} + R_{ng}^2 \cdot X_{c2}^2 + X_{c1}^2 \cdot X_{c2}^2}{R_{ng}^2 + X_{c1}^2}}} = \frac{U}{\sqrt{\frac{R_{ng}^2 (X_{c1} + X_{c2})^2 + X_{c1}^2 \cdot X_{c2}^2}{R_{ng}^2 + X_{c1}^2}}} \end{aligned}$$

Điện áp đặt lên người:



$$U_{ng} = I_{\Sigma} \cdot Z_{dt} = \frac{U}{\sqrt{\frac{R_{ng}^2 (X_{c1} + X_{c2})^2 + X_{c1}^2 \cdot X_{c2}^2}{R_{ng}^2 + X_{c1}^2}}} \cdot \frac{R_{ng} \cdot X_{c1}}{\sqrt{R_{ng}^2 + X_{c1}^2}}$$
$$= \frac{U \cdot R_{ng} \cdot X_{c1}}{\sqrt{R_{ng}^2 (X_{c1} + X_{c2})^2 + X_{c1}^2 \cdot X_{c2}^2}}$$

Dòng điện qua người là:

$$I_{ng} = \frac{U_{ng}}{R_{ng}} = \frac{U \cdot X_{c1}}{\sqrt{R_{ng}^2 (X_{c1} + X_{c2})^2 + X_{c1}^2 \cdot X_{c2}^2}} \quad (2-10)$$

Nếu  $X_{c1} = X_{c2} = X_{c1} = X_{c2} = \frac{1}{\omega \cdot C}$  thì ta có dòng điện qua người như biểu thức sau:

$$I_{ng} = \frac{U \cdot \frac{1}{\omega \cdot C}}{\sqrt{R_{ng}^2 \left(\frac{2}{\omega \cdot C}\right)^2 + \frac{1}{(\omega \cdot C)^4}}} = \frac{U \cdot \omega \cdot C}{\sqrt{4R_{ng}^2 \cdot \omega^2 \cdot C^2 + 1}} \quad (2-11)$$

Khi người cách điện với đất bởi điện trở sàn  $R_s$  thì dòng qua người là:

$$I_{ng} = \frac{U \cdot \omega \cdot C}{\sqrt{4(R_{ng} + R_s)^2 \cdot \omega^2 \cdot C^2 + 1}} \quad (2-12)$$

\* Nếu tính dòng điện chạy qua người  $I_{ng}$  trong trường hợp tính cả dòng điện chạy qua điện trở cách điện của lưới điện đối với đất (ký hiệu  $I_{ng,r}$ ) và dòng điện chạy qua điện dung đối với đất (ký hiệu  $I_{ng,c}$ ) thì ta dùng quan hệ sau:

$$I_{ng} = \sqrt{I_{ng,r}^2 + I_{ng,c}^2}$$

### b) Các biện pháp an toàn

Từ biểu thức (2-12), ta thấy để giảm dòng điện qua người trong lưới có điện dung lớn bằng các biện pháp sau:

- Giảm điện áp lưới truyền tải.
- Tăng cường điện trở sàn  $R_s$ .

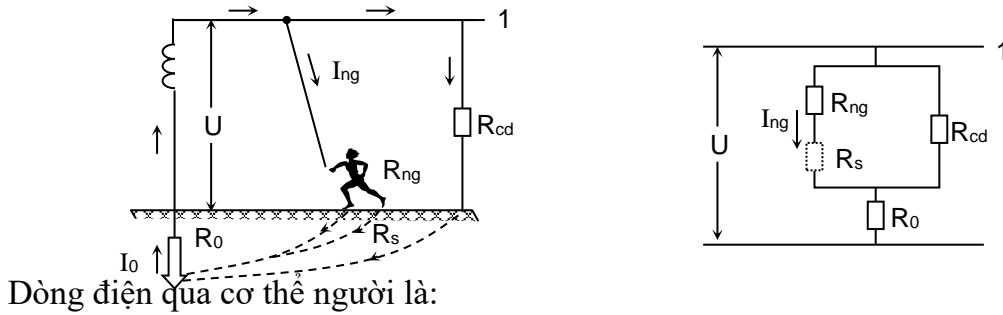
### 2.1.2. Mạng điện 1 pha có trung tính trực tiếp nối đất

## 1. Khi người tiếp xúc với một cực của mạng điện có một dây dẫn

### a) Dòng điện qua người

Mạng điện một dây dẫn (hình 2-4) là mạng điện chỉ dùng một dây dẫn để dẫn điện đến nơi tiêu thụ, còn dây dẫn về lại dùng các đường ray, đất... thường có điện áp thấp, do đó có thể bỏ qua điện dung của đường dây với đất.

Khi người đứng ở dưới đất và chạm phải dây dẫn 1, sơ đồ thay thế để tính toán như (hình 2-4).



Dòng điện qua cơ thể người là:

Hình 2-4: Sơ đồ mạng điện và thay thế khi người chạm vào dây dẫn 1.

$$I_{ng} = \frac{U}{\frac{R_{ng} R_{cd}}{R_{ng} + R_{cd}} + R_0} \cdot \frac{R_{ng} R_{cd}}{R_{ng} + R_{cd}} \cdot \frac{1}{R_{ng}} = \frac{U \cdot R_{cd}}{R_{ng} (R_{cd} + R_0) + R_{cd} \cdot R_0} \quad (2-13)$$

Trong đó:

- $R_0$ : điện trở nối đất của mạng điện.
- $R_{cd}$ : điện trở cách điện của dây dẫn 1 đối với đất.
- $R_s$ : điện trở cách điện của người đối với đất.
- $U$ : điện áp của dây dẫn 1 đối với đất.

Nếu giữa người và đất có điện trở là  $R_s$  thì dòng qua người là:

$$I_{ng} = \frac{U \cdot R_{cd}}{(R_{ng} + R_s)(R_{cd} + R_0) + R_{cd} \cdot R_0} \quad (2-14)$$

Trường hợp mạng thực hiện nối đất tốt thì  $R_0 \approx 0$ , ta sẽ có:

$$I_{ng} = \frac{U}{R_{ng} + R_s}$$

Như vậy, dòng điện qua người tăng lên.



Nguy hiểm nhất là khi nối đất tốt ( $R_0 \approx 0$ ), sàn nhà lại ẩm ướt, không có thảm, giày cách điện ( $R_d \approx 0$ ).

Khi đó, dòng qua người: 
$$I_{ng.max} = \frac{U}{R_{ng}}$$

*b) Các biện pháp an toàn*

Từ biểu thức (2-14) ta thấy, để giảm dòng điện qua người có thể dùng các biện pháp sau:

- Giảm điện áp cung cấp của lưới.
- Tăng điện trở sàn.
- Tăng điện trở nối đất của lưới điện, dòng điện sẽ nhỏ nhất nếu trung tính của lưới cách điện đối với đất.

**2. Khi người tiếp xúc với một cực của mạng điện có 2 dây dẫn.**

Mạng điện hai dây dẫn có nối đất được biểu diễn trên (hình 2-5). Mạng điện này cũng thường gặp trong các máy hàn điện, mạng điện dùng cho các đèn di động, máy biến áp đo lường một pha...thường là điện áp 0,4kV. Bỏ qua điện dung của dây dẫn.

*a) Dòng điện qua người*

- Khi tiếp xúc với dây dẫn 1.

+ Khi làm việc bình thường, trên dây dẫn có dòng điện làm việc  $I_{lv}$  và điện áp phân bố trên dây dẫn có dạng:

$$U_{lv.x} = I_{lv} \cdot R_{ax}$$

Trong đó:

- $R_{ax}$ : điện trở của đoạn dây dẫn tính từ a đến điểm xét x.
- $U_{lv.x}$ : điện áp tại điểm xét x.

Vậy ta có:

$$U_{lv.a} = 0$$

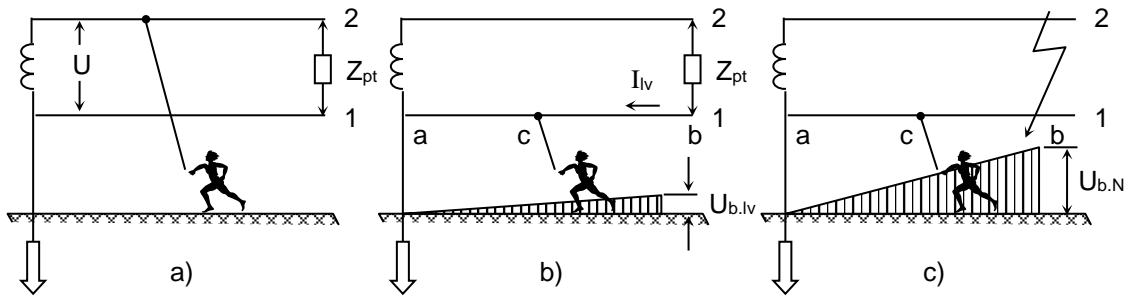
$$U_{lv.b} = I_{lv} \cdot R_{ab}$$

Như vậy  $U_{lv.b}$  có trị số lớn nhất, thường:  $U_{lv.b} = (0,01 \div 0,015) U_{dm}$

Với:  $U_{dm}$ : điện áp định mức của mạng điện.

Do đó, nếu tiếp xúc với dây dẫn 1 khi làm việc bình thường cũng chỉ chịu điện áp lớn nhất bằng:  $U_{nglv.max} = (0,01 \div 0,015)U_{dm}$ ; trường hợp tiếp xúc với các điểm khác sẽ chịu một điện áp nhỏ hơn, như chạm phải điểm c chẳng hạn, ta có:

$$U_{nglv} = U_{lv.c} = I_{lv} \cdot R_{ac} = U_{nglv.max} \cdot \frac{l_{ac}}{l_{ab}}$$



Hình 2-5: Mạng điện hai dây dẫn

a) Chạm phải dây dẫn 2.

b) Sự phân bố điện áp trên dây dẫn về 1 khi làm việc bình thường.

+ Khi ngắn mạch xảy ra tại điểm b.

Ta có: 
$$U_{bN} = I_N \cdot R_{ab} \approx \frac{U}{2}$$

Với:  $U$ : điện áp của mạng.

Dòng điện qua người được xác định:

$$I_{ng} = \frac{U}{2 \cdot R_{ng}} \quad (2-15)$$

Nếu người cách điện với đất bởi điện trở  $R_s$  thì dòng qua người là:

$$I_{ng} = \frac{U}{2 \cdot (R_{ng} + R_s)} \quad (2-16)$$



Như vậy so với khi làm việc bình thường, điện áp đặt lên người khi ngắn mạch khá lớn vì vậy dòng qua người lớn rất nguy hiểm. Vì thế trong mạng phải đặt cầu chì, Aptomat để nhanh chóng cắt mạch điện khi ngắn mạch.

- Khi tiếp xúc với dây dẫn 2.

Trường hợp này mức độ nguy hiểm cũng giống như trường hợp đã xét trong trường hợp mạng điện một dây dẫn. Nghĩa là dòng điện qua người lớn nhất, được tính theo biểu thức:

$$I_{ng.max} = \frac{U}{R_{ng}}$$

b) Các biện pháp an toàn

Từ biểu thức (2-16) ta thấy dòng điện qua người không phụ thuộc điện trở cách điện của mạng mà chỉ phụ thuộc điện áp của nguồn cung cấp và điện trở sàn. Do đó để giảm dòng qua người dùng các phương pháp sau:

- Giảm điện áp của mạng.
- Tăng điện trở sàn.

## 2.2. Mạng điện ba pha

Trong mạng điện 3 pha, sự nguy hiểm khi tiếp xúc phải các phần mang điện phụ thuộc vào rất nhiều yếu tố như: điện áp của mạng, tình trạng làm việc của điểm trung tính, trị số điện trở cách điện của các pha, điện dung của các pha đối với đất...

### 2.2.1. Mạng điện ba pha có trung tính cách điện với đất

#### 1. Khi người tiếp xúc với 1 pha của mạng điện

a) Dòng qua người khi lưới điện có cả điện dung và điện trở cách điện

Khi tiếp xúc với 1 pha của lưới điện 3 pha trung tính cách điện đối với đất, sẽ có dòng điện đi qua cơ thể người. Dòng điện này sẽ đóng kín qua điện trở cách điện và điện dung (hình 2-6).

Khi tiếp xúc với 1 dây dẫn (dây 1), theo định luật Kiechoff I ta có:

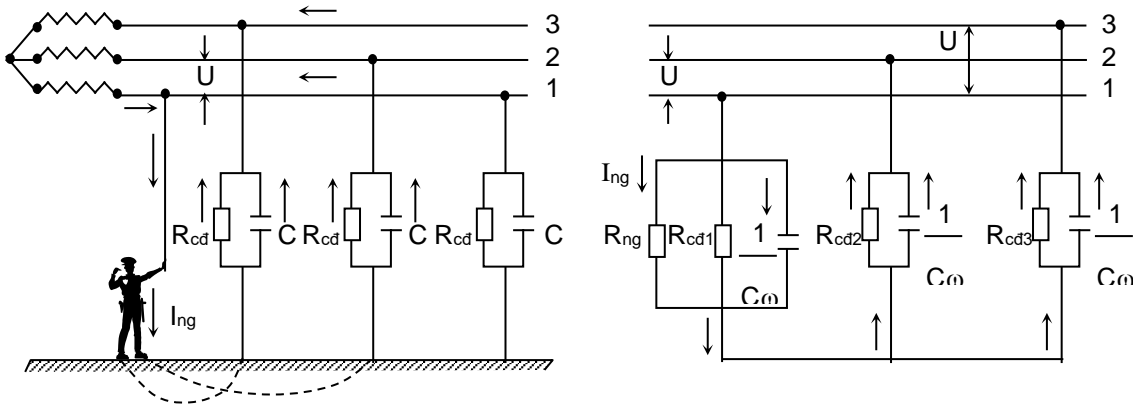
$$(g_1 + g_{ng}) \cdot U_1 + g_2 U_2 + g_3 U_3 + C_1 \frac{dU_1}{dt} + C_2 \frac{dU_2}{dt} + C_3 \frac{dU_3}{dt} = 0$$

Trong đó: -  $U_1, U_2, U_3$  là trị số tức thời của điện áp pha với đất.

-  $C_1, C_2, C_3$  là điện dung của các pha với đất.

-  $g_1, g_2, g_3$  là điện dẫn của các pha với đất tương ứng với  $R_{cd1}, R_{cd2}, R_{cd3}$ .





Hình 2-6: Sơ đồ lưới điện thay thế của mạng khi người chạm phải pha 1

Giải phương trình trên, ta có dòng điện qua người là:

$$I_{ng} = \frac{U \cdot g_{ng}}{2} \cdot \sqrt{\frac{[3(g_3 + g_2) + \sqrt{3} \cdot \omega(C_3 - C_2)]^2 + [\sqrt{3} \cdot (g_2 - g_3) + 3\omega \cdot (C_2 + C_3)]^2}{(g_1 + g_2 + g_3 + g_{ng})^2 + \omega^2(C_1 + C_2 + C_3)^2}} \quad (2-17)$$

Nếu  $R_{cd1} = R_{cd2} = R_{cd3} = R_{cd}$  và  $C_1 = C_2 = C_3 = C$ , thế vào phương trình (2-17) ta có dòng điện qua người là:

$$\begin{aligned} I_{ng} &= \frac{U}{2R_{ng}} \cdot \sqrt{\frac{\left(\frac{6}{R_{cd}}\right)^2 + (6\omega C)^2}{\left(\frac{3}{R_{cd}} + \frac{1}{R_{ng}}\right)^2 + \omega^2 \cdot (3C)^2}} = 3 \cdot U \cdot \sqrt{\frac{1 + \omega^2 C^2 \cdot R_{cd}^2}{(3R_{ng} + R_{cd})^2 + 9\omega^2 C^2 \cdot R_{ng}^2 \cdot R_{cd}^2}} \\ &= 3 \cdot U \cdot \sqrt{\frac{1 + \omega^2 C^2 \cdot R_{cd}^2}{9R_{ng}^2 (1 + \omega^2 C^2 R_{cd}^2) + 6R_{ng} \cdot R_{cd} + R_{cd}^2}} = \frac{3U}{\sqrt{\frac{9R_{ng}^2 (1 + \omega^2 C^2 R_{cd}^2) + 6R_{ng} \cdot R_{cd} + R_{cd}^2}{1 + \omega^2 C^2 \cdot R_{cd}^2}}} \\ I_{ng} &= \frac{3U}{\sqrt{9R_{ng}^2 + \frac{6R_{ng} \cdot R_{cd} + R_{cd}^2}{1 + \omega^2 C^2 \cdot R_{cd}^2}}} = \frac{U}{R_{ng} \cdot \sqrt{1 + \frac{R_{cd}(6R_{ng} + R_{cd})}{9R_{ng}^2 (1 + \omega^2 C^2 \cdot R_{cd}^2)}}} \quad (2-18) \end{aligned}$$

b) Khi mạng điện có điện dung nhỏ

- Nếu điện trở cách điện cả ba pha của lưới điện ba pha trung tính cách điện không bằng nhau. Thay  $R_{cd1} \neq R_{cd2} \neq R_{cd3}$  và  $C_1 = C_2 = C_3 = 0$  vào biểu thức (2-17). Dòng điện chạy qua người khi người tiếp xúc với dây dẫn là:

$$\begin{aligned}
 I_{ng} &= \frac{U_f}{2.R_{ng}} \cdot \sqrt{\frac{[3(\frac{1}{R_{cd3}} + \frac{1}{R_{cd2}})]^2 + [\sqrt{3}(\frac{1}{R_{cd2}} - \frac{1}{R_{cd3}})]^2}{(\frac{1}{R_{cd1}} + \frac{1}{R_{cd2}} + \frac{1}{R_{cd3}} + \frac{1}{R_{ng}})^2}} \\
 &= \frac{U_f}{2.R_{ng}} \cdot \frac{R_{ng} \cdot R_{cd1} \cdot R_{cd2} \cdot R_{cd3} \cdot \sqrt{9(\frac{R_{cd2} + R_{cd3}}{R_{cd3}R_{cd2}})^2 + 3(\frac{R_{cd3} - R_{cd2}}{R_{cd3}R_{cd2}})^2}}{R_{ng}(R_{cd2} \cdot R_{cd3} + R_{cd1} \cdot R_{cd3} + R_{cd2} \cdot R_{cd1}) + R_{cd1}R_{cd2} \cdot R_{cd3}} \\
 &= \frac{U_f \cdot R_{cd1} \sqrt{9(R_{cd2} + R_{cd2})^2 + 3(R_{cd3} - R_{cd2})^2}}{2.R_{ng}(R_{cd1} \cdot R_{cd2} + R_{cd2} \cdot R_{cd3} + R_{cd3} \cdot R_{cd1}) + R_{cd1} \cdot R_{cd2} \cdot R_{cd3}} \quad (2-19) \\
 &= \frac{U \cdot R_{cd1} \sqrt{12R_{cd2}^2 + 12R_{cd2} \cdot R_{cd3} + 12R_{cd3}^2}}{2.R_{ng}(R_{cd1} \cdot R_{cd2} + R_{cd2} \cdot R_{cd3} + R_{cd3} \cdot R_{cd1}) + R_{cd1} \cdot R_{cd2} \cdot R_{cd3}} \\
 &= \frac{\sqrt{3} \cdot U_f \cdot R_{cd1} \sqrt{R_{cd2}^2 + R_{cd2}R_{cd3} + R_{cd3}^2}}{R_{ng}(R_{cd1} \cdot R_{cd2} + R_{cd2} \cdot R_{cd3} + R_{cd3} \cdot R_{cd1}) + R_{cd1} \cdot R_{cd2} \cdot R_{cd3}}
 \end{aligned}$$

- Nếu điện trở cách điện cả ba pha của lưới điện ba pha trung tính cách điện bằng nhau. Thay  $R_{cd1} = R_{cd2} = R_{cd3} = R_{cd}$  và  $C_1 = C_2 = C_3 = 0$  vào biểu thức (2-17). Dòng điện chạy qua người khi người tiếp xúc với một đoạn bị hỏng cách điện là:

$$I_{ng} = \frac{U_f}{2.R_{ng}} \cdot \sqrt{\frac{(6 \cdot \frac{1}{R_{cd}})^2}{(\frac{3}{R_{cd}} + \frac{1}{R_{ng}})^2}} = \frac{3.U_f}{R_{ng} \cdot R_{cd}} \cdot \frac{R_{cd} \cdot R_{ng}}{3R_{ng} + R_{cd}} = \frac{3.U_f}{3.R_{ng} + R_{cd}} \quad (2-20)$$

- Nếu người cách điện với đất bởi điện trở sàn là  $R_s$ .

$$I_{ng} = \frac{3.U_f}{3.(R_{ng} + R_s) + R_{cd}} \quad (2-21)$$

c) Khi mạng điện có điện dung lớn

Thay các trị số  $R_{cd1} = R_{cd2} = R_{cd3} = 0$  và  $C_1 = C_2 = C_3 = C$  vào biểu thức (2-17) ta có:

$$I_{ng} = \frac{U_f}{2R_{ng}} \cdot \sqrt{\frac{(6\omega C)^2}{(\frac{1}{R_{ng}})^2 + 9\omega^2 C^2}} = \frac{3U_f \cdot \omega C}{\sqrt{(1 + 9\omega^2 C^2 \cdot R_{ng}^2)}} \quad (2-22)$$

*Ví dụ:* Nếu điện áp  $U = 380V$ ,  $R_{ng} = 1000\Omega$ ,  $R_{cd} = 10.000\Omega$  và  $C = 10^{-10}F$  (điện dung tương đối nhỏ) thì dòng điện chạy qua người có giá trị:

$$I_{ng} = \frac{380}{1000} \cdot \frac{1}{\sqrt{3} \cdot \sqrt{1 + \frac{10^4(10^4 + 6 \cdot 10^3)}{9(1 + 10^8 \cdot 314^2 \cdot 10^{-12})10^6}}} = 0,140 \quad (A)$$

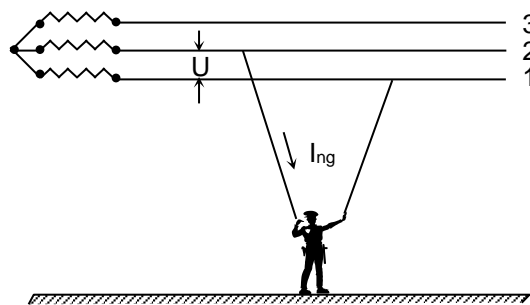
*d) Các biện pháp an toàn*

Từ các biểu thức (2-18), (2-19), (2-20), (2-21) và (2-22) ta thấy, để giảm dòng điện qua người có thể dùng các biện pháp sau:

- Giảm điện áp của mạng cung cấp.
- Tăng cường cách điện của mạng điện (cách điện càng lớn dòng qua người càng nhỏ).
- Giảm điện dung của lưới với đất (điện dung của lưới điện càng lớn thì dòng điện qua người sẽ càng lớn).
- Tăng điện trở sàn  $R_s$ .

**2. Dòng điện qua người khi tiếp xúc với 2 hoặc 3 pha**

*a) Dòng điện qua người*



*Hình 2-7: Sơ đồ lưới điện khi người tiếp xúc 2 pha*

Khi người tiếp xúc với 2 hoặc 3 pha, điện áp đặt lên người là điện áp dây nên rất nguy hiểm, dòng điện qua người là:

$$I_{ng} = \frac{U}{R_{ng}} \quad (2-23)$$

*b) Các biện pháp an toàn*

Trường hợp tiếp xúc trực tiếp với 2 hoặc 3 dây dẫn rất ít xảy ra, thường chỉ xảy ra với công nhân làm việc trên lưới. Vì vậy có thể sử dụng các biện pháp sau:

- Trang bị cho công nhân đầy đủ kiến thức về an toàn điện.
- Tổ chức công việc và thực hiện từng bước công việc sao cho không xảy ra tai nạn.
- Dùng điện áp cung cấp với giá trị thấp (<40V).

### 2.2.2. Mạng điện ba pha có trung tính nối đất

#### 1. Dòng điện qua người khi tiếp xúc với 1 pha

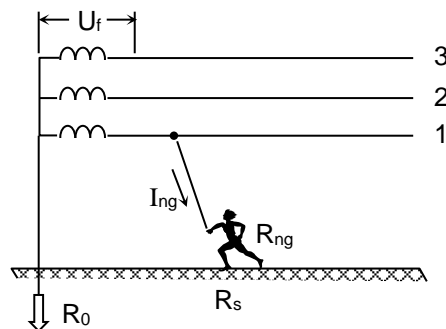
##### a) Tiếp xúc với một pha

Khi tiếp xúc với 1 pha của mạng điện 3 pha có trung tính trực tiếp nối đất (hình 2-8), dòng điện qua người được xác định như sau:

$$I_{ng} = \frac{U_f}{R_{ng} + R_0} \quad (2-24)$$

Nếu người cách điện với đất bởi  $R_s$ , dòng qua người là:

$$I_{ng} = \frac{U_f}{R_{ng} + R_s + R_0} \quad (2-25)$$



Hình 2-8: Người tiếp xúc với một dây dẫn trong mạng

3 pha trung tính trực tiếp nối đất

##### b) Các biện pháp an toàn

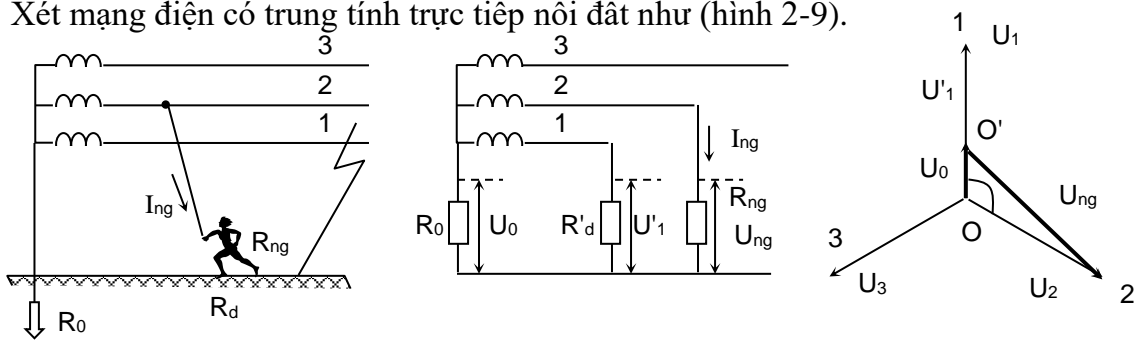
Từ các biểu thức trên ta thấy, để giảm dòng điện qua người có thể dùng các biện pháp sau:

- Giảm điện áp của lưới cung cấp.
- Tăng điện trở  $R_s$ .
- Tăng điện trở  $R_0$ .

## 2. Tiếp xúc với một pha và pha kia chạm đất

### a) Dòng điện qua người

Xét mạng điện có trung tính trực tiếp nối đất như (hình 2-9).



Hình 2-9: Mạng điện ba pha trực tiếp nối đất.

Giả thiết dây dẫn 1 bị chạm đất, người đứng ở đất và chạm phải dây dẫn 2.

Điện áp tại điểm chạm đất đối với đất là:

$$U'_1 = I_d \cdot R'_d$$

Điện áp tại điểm trung tính máy biến áp đối với đất là:

$$U_0 = I_d \cdot R_0$$

Khi đó, điện áp đặt lên người là:

$$U_{ng} = U_2 - U_0$$

Trị số tuyệt đối có thể xác định được từ tam giác  $O'O2$  theo biểu thức sau:

$$U_{ng} = \sqrt{U_0^2 + U_2^2 - 2 \cdot U_0 \cdot U_2 \cdot \cos 120^\circ} = \sqrt{U_0^2 + U_2^2 + U_0 \cdot U_2} \quad (2-26)$$

Dòng điện qua người là: 
$$I_{ng} = \frac{U_{ng}}{R_{ng}}$$

Khi người cách điện với đất  $R_s$ , dòng điện qua người là:



$$I_{ng} = \frac{U_{ng}}{R_{ng} + R_s} \quad (2-27)$$

Nếu điện trở nối đất  $R_0 = 0$ , khi đó  $U_0 = 0$ , vậy  $U_{ng} = U_2 = U_f$ .

*b) Các biện pháp an toàn*

- Từ các biểu thức trên ta thấy, khi tiếp xúc với mạng điện 3 pha có trung tính trực tiếp nối đất, điện áp đặt lên người sẽ lớn hơn điện áp pha và nhỏ hơn điện áp dây phụ thuộc vào điện trở  $R_0$ . Nếu  $R_0$  càng nhỏ thì dòng điện qua người càng nhỏ và ngược lại, vì vậy để giảm dòng điện qua người phải giảm  $R_0$ .

- Để giảm dòng điện qua người có thể tăng  $R_s$ .

Nếu coi giới hạn dòng điện an toàn là  $\leq 10\text{mA}$ , thì điện trở sàn cách điện phải thoả mãn điều kiện:

$$R_s > \frac{U_f}{0,01} - R_{ng}$$

*Ví dụ:* Xác định dòng điện qua người khi người tiếp xúc với mạng điện có điện áp 380V trung tính nối đất trực tiếp:

$$\text{Ta có: } I_{ng} = \frac{U_f}{R_{ng}} = \frac{U}{\sqrt{3} \cdot R_{ng}} = \frac{380}{\sqrt{3} \cdot 1000} \cdot 10^3 = 220 \quad (\text{mA})$$

Ta thấy giá trị này lớn hơn giá trị cho phép là 10 mA. Vậy ở bất kỳ điều kiện nào đều có thể gây chết người.

### 3. Dòng điện qua người khi tiếp xúc với 2 hoặc 3 pha

Khi tiếp xúc với 2 hoặc 3 pha, tương tự như lưới có trung tính trực tiếp nối đất.

#### 2.3. Chế độ trung tính của lưới điện

##### 2.3.1. Nhận xét

Từ các phân tích trên ta thấy:

Mạng điện có trung tính trực tiếp nối đất có đặc điểm sau:



+ Khi chạm đất 1 pha trong lưới có trung tính nối đất dòng chạm đất là dòng điện ngắn mạch, bảo vệ role tác động cắt mạch điện sự cố, giảm xác suất tiếp xúc phải các dây dẫn ở tình trạng này. Còn mạng có trung tính cách điện thì bảo vệ role không thể tác động.

+ Khi chạm đất trong lưới có trung tính nối đất, sự cố được giải trừ nên điện áp đặt lên cách điện của thiết bị chỉ là điện áp pha, các cách điện của lưới chỉ cần chế tạo với điện áp pha. Còn lưới có trung tính cách điện thì điện áp khi chạm đất là điện áp dây nên thiết bị phải chế tạo với điện áp dây.

+ Điện trở cách điện của các pha đối với đất của lưới có trung tính nối đất không có tác dụng hạn chế dòng qua người. Còn lưới có trung tính cách,  $R_{cd}$  càng lớn dòng qua người càng nhỏ.

+ Khi người tiếp xúc với 1 pha và không có pha nào chạm đất trong lưới có trung tính nối đất, nếu  $R_0$  càng nhỏ thì dòng điện qua người càng lớn rất nguy hiểm.

### 2.3.2. Chế độ trung tính của mạng điện cao áp

- Lưới điện có điện áp  $\geq 110kV$  trung tính được nối đất trực tiếp. Về mặt an toàn thì nối đất trực tiếp có lợi là khi có sự cố chạm đất một pha, bảo vệ role sẽ tác động cắt ngay mạch điện sự cố ra khỏi lưới. Nhờ vậy mà giảm được thời gian tồn tại của điện áp giáng xung quanh chỗ chạm đất và chỗ nối đất, do đó mà giảm được xác suất nguy hiểm khi người làm việc gần đó.

Nhưng có nhược điểm là dòng điện ngắn mạch chạm đất lớn làm cho điện áp giáng trên điện trở nối đất lớn.

- Lưới điện có điện áp  $\leq 35kV$ , điểm trung tính ít khi nối đất trực tiếp, thường cách điện hoặc nối đất qua cuộn dập hồ quang. Khi nối đất qua cuộn dập hồ quang, về mặt an toàn nó có tác dụng giảm được dòng điện đi qua chỗ chạm đất, do đó giảm được điện áp giáng quanh chỗ chạm đất.

Về an toàn, lưới trung tính cách điện với đất an toàn hơn vì điện trở cách điện lớn và điện dung của dây dẫn nhỏ, khi tiếp xúc với một pha ít nguy hiểm hơn.

Đối với lưới điện cao áp, chế độ trung tính còn phụ thuộc nhiều vào chỉ tiêu kinh tế.

### 2.3.3. Chế độ trung tính của mạng điện hạ áp



Đối với lưới điện hạ áp, xác suất người tiếp xúc với 1 pha xảy ra rất lớn. Vì vậy tình trạng làm việc của điểm trung tính cần phải đảm bảo sao cho khi tiếp xúc phải một pha, dòng điện qua người là nhỏ nhất.

Lưới điện có trung tính cách điện dòng chạm đất 1 pha nhỏ hơn trong lưới có trung tính nối đất. Khi cách điện bị hỏng, điện áp xâm nhập vào vỏ và các phần tử dẫn điện của lưới có trung tính cách điện tồn tại rất lâu gây nguy hiểm. Nếu lưới có trung tính nối đất các bảo vệ sẽ tác động cắt điểm sự cố. Do đó trong thực tế mạng điện hạ áp thường được nối đất trực tiếp điểm trung tính.

#### **2.4. Các phương tiện bảo vệ cá nhân**

Được phân thành 5 nhóm:

- Các phương tiện bảo vệ cách điện: có nhiệm vụ bảo vệ người, bằng cách ngăn cách người với các phần tử có điện áp hay với đất (sào cách điện, kìm cách điện, dụng cụ có tay cầm cách điện, găng tay cách điện, ủng cách điện, thảm cách điện...).

- Sào thử điện còn gọi là gậy chỉ thị điện áp báo cho biết có hay không có điện áp.

- Trang bị ngăn mạch và nối đất di động.

- Rào tạm thời (di động) sử dụng nhằm mục đích bảo vệ cho người không tiếp xúc với các phần tử có điện áp đặt gần chỗ lao động.

- Các bảng thông báo nhằm thông báo để cho một người nào đó đứng gần phần tử có điện áp có sự chú ý cần thiết hoặc thông báo cấm một số thao tác có thể dẫn đến tai nạn...





## **CHƯƠNG 3.**

### **CẤP CỨU NGƯỜI BỊ ĐIỆN GIẬT**

#### **1. Khái quát chung**

Khi thấy người bị tai nạn điện, mọi công dân phải có trách nhiệm tìm mọi biện pháp để cứu người bị nạn.

Đề cứu người có kết quả phải hành động nhanh chóng kịp thời và có phương pháp. Kinh nghiệm thực tế cho thấy, hầu hết các trường hợp bị điện giật nếu kịp thời cứu chữa thì khả năng cứu sống rất cao.

Công nhân, nhân viên ngành điện phải được thường xuyên học tập về sự nguy hiểm của dòng điện, những biện pháp cứu chữa, đồng thời học cách thực hành cứu người bị tai nạn điện, phương pháp hô hấp nhân tạo.

#### **1.2. Phương pháp cứu chữa người bị nạn ra khỏi mạch điện**

Khi người bị điện giật, dòng điện sẽ đi qua người, vì vậy phải nhanh chóng đưa người bị nạn tách khỏi mạch điện. Người cứu chữa cũng có thể bị điện giật nếu chạm vào người bị nạn mà không được cách điện. Do đó, người cứu chữa phải chú ý những điểm sau:

##### **1.2.1. Trường hợp cắt được mạch điện**

Tốt nhất là cắt điện bằng những thiết bị đóng cắt ở gần nhất như công tắc, cầu dao, máy cắt, nhưng khi cắt điện phải chú ý:

- Nếu mạch điện có đèn chiếu sáng thì phải chuẩn bị ngay ánh sáng khác để thay thế.
- Nếu người bị nạn ở trên cao thì phải có phương pháp hứng đỡ khi người bị nạn rơi xuống.

Nếu không có các thiết bị đóng cắt ở gần có thể dùng búa, rìu cán gỗ... để chặt dây điện.

##### **1.2.2. Trường hợp không cắt được mạch điện**

Phải phân biệt người bị nạn do điện hạ áp hay điện cao áp mà sử dụng các biện pháp sau:

- *Nếu mạch điện hạ thế:* người cứu chữa phải có biện pháp an toàn cá nhân thật tốt như đứng trên bàn, ghế gỗ khô, đi dép cao su hoặc đi ủng, mang găng tay cách điện... Dùng tay



mang găng tay cao su để tách người bị nạn ra khỏi dây dẫn điện hoặc dùng gậy tre, gỗ gạt dây điện ra khỏi người bị nạn hoặc túm lấy quần áo của người bị nạn kéo ra. Tuyệt đối không được nắm tay hoặc chạm vào người bị nạn vì như vậy dòng điện sẽ truyền sang người cứu.

- *Nếu ở mạch điện cao thế:* tốt nhất là người cứu có ủng và găng tay cao su hoặc sào cách điện để gạt đẩy người bị nạn ra khỏi mạch điện. Nếu không có dụng cụ an toàn thì phải làm ngắn mạch đường dây bằng cách lấy dây đồng hoặc dây nhôm, dây thép nối đất một đầu rồi ném lên đường dây tạo ngắn mạch các pha.

### **1.3. Các phương pháp cấp cứu**

#### **1.3.1. Các phương pháp cấp cứu ngay khi người bị nạn được tách khỏi mạch điện.**

Ngay sau khi người bị nạn thoát khỏi mạch điện, phải căn cứ vào trạng thái của người bị nạn để xử lý cho thích hợp. Ta phân ra các trường hợp sau:

##### **1.3.1.1. Người bị nạn chưa mất tri giác**

Khi người bị nạn chưa bị mất tri giác, chỉ bị mê đi trong chốc lát, còn thở yếu... phải đặt người bị nạn ở chỗ thoáng khí, yên tĩnh và cấp tốc đi mời y, bác sỹ ngay, nếu không mời y, bác sỹ thì phải chuyển ngay người bị nạn đến cơ quan y tế gần nhất.

##### **1.3.1.2. Người bị nạn mất tri giác**

Khi người bị nạn đã mất tri giác nhưng vẫn còn thở nhẹ tim đập yếu thì phải đặt người bị nạn ở chỗ thoáng khí, yên tĩnh nói rộng quần áo, thắt lưng, xem có gì trong miệng thì lấy ra, cho ngửi amoniac, nước tiểu, xoa bóp toàn thân cho nóng lên, đồng thời đi mời y bác sỹ ngay.

##### **1.3.1.3. Người bị nạn đã tắt thở**

Nếu người bị nạn tắt thở, tim ngừng đập thì phải đưa người bị nạn ra chỗ thoáng khí, bằng phẳng, nói rộng quần áo và thắt lưng, moi miệng xem có vướng gì không rồi nhanh chóng làm hô hấp nhân tạo hay hà hơi thổi ngạt kết hợp với xoa bóp tim ngoài lồng ngực cho đến khi có y, bác sỹ đến và có ý kiến quyết định mới thôi.

#### **1.3.2. Các phương pháp hô hấp**

##### **1.3.2.1. Hô hấp nhân tạo**

Làm hô hấp nhân tạo có hai phương pháp:



a) *Phương pháp đặt người bị nạn nằm sấp*: đặt người bị nạn nằm sấp, một tay đặt dưới đầu, một tay duỗi thẳng, mặt nghiêng về phía tay duỗi thẳng, moi nhốt dải trong miệng và kéo lưỡi ra nếu lưỡi thụt vào.

Người làm hô hấp ngồi trên lưng người bị nạn, hai đầu gối quỳ xuống kẹp vào hai bên hông, hai bàn tay để vào hai bên cạnh sườn, hai ngón tay cái sát sống lưng. ấn tay xuống và đưa cả khối lượng người làm hô hấp về phía trước đếm "1-2-3" rồi lại từ từ đưa tay về, tay vẫn để ở lưng đếm "4-5-6", cứ làm như vậy 12 lần trong một phút đều đều theo nhịp thở của mình, cho đến lúc người bị nạn thở được hoặc có ý kiến quyết định của y, bác sỹ mới thôi. Phương pháp này chỉ cần một người thực hiện.

b) *Phương pháp đặt người bị nạn nằm ngửa*: đặt người bị nạn nằm ngửa, dưới lưng đặt một cái gối hoặc quần áo vo tròn lại, đầu hơi ngửa, moi hết nhốt dải, lấy khăn sạch kéo lưỡi ra và một người ngồi giữ lưỡi.

Người cứu ngồi phía trên đầu, hai đầu gối quỳ trước cách đầu độ (20÷30)cm, hai tay cầm lấy hai cánh tay gần khuỷu, từ từ đưa lên phía đầu, sau (2÷3)s lại nhẹ nhàng đưa tay người bị nạn xuống dưới, gập lại và lấy sức của người cứu để ép khuỷu tay của người bị nạn vào lồng ngực của họ, sau đó hai ba giây lại đưa trở lên đầu. Cần thực hiện (16÷18) lần/phút. Thực hiện đều và đếm "1-2-3" lúc hít vào và "4-5-6" lúc thở ra, cho đến khi người bị nạn từ từ thở được hoặc có ý kiến quyết định của y, bác sỹ mới thôi.

Phương pháp này cần hai người thực hiện, một người giữ lưỡi và một người làm hô hấp.

### **1.3.2.2. Hà hơi thổi ngạt**

Nên đặt nạn nhân nằm ngửa, đầu hơi ngửa, người cấp cứu quỳ bên cạnh, sát ngang vai. Dùng tay ngửa hẳn đầu nạn nhân ra phía trước để cho cuống lưỡi không bít kín đường hô hấp, cũng có khi thoát đầu dùng động tác này thì nạn nhân đã bắt đầu thở được.

Nếu nạn nhân chưa thở được, người cấp cứu vẫn để đầu nạn nhân ở tư thế trên, một tay mở miệng, một tay luồn một ngón tay có cuốn vải sạch kiểm tra trong họng nạn nhân, lau hết đờm rãi.

Người cấp cứu hít thật mạnh, một tay vẫn mở miệng, tay kia vít đầu nạn nhân xuống rồi áp kín miệng mình vào miệng nạn nhân và thổi mạnh.



Ngực nạn nhân phồng lên, người cấp cứu ngẩng đầu lên hít hơi thứ hai, khi đó do sức đàn hồi của lồng ngực nạn nhân sẽ tự thở ra.

Tiếp tục như vậy với nhịp độ 14 lần/phút, liên tục cho đến khi nạn nhân tỉnh thở trở lại hoặc có ý kiến của y, bác sỹ mới thôi.

### **1.3.2.3. Hà hơi thổi ngạt kết hợp với ấn tim ngoài lồng ngực (xoa bóp ngoài lồng ngực)**

Nếu gặp nạn nhân mê man không nhúc nhích, tím tái, ngừng thở, không nghe tim đập, ta phải lập tức ấn tim ngoài lồng ngực kết hợp với hà hơi thổi ngạt.

- Một người tiến hành hà hơi thổi ngạt như trên.
- Người thứ hai làm việc ấn tim.

Hai bàn tay ấn tim chồng lên nhau, đè 1/3 dưới xương ức nạn nhân. ấn mạnh bằng cả sức cơ thể tì xuống vùng ức (đề phòng nạn nhân có thể bị gãy xương).

Nhịp độ phối hợp giữa hai người cấp cứu như sau: cứ ấn tim (4÷5) lần thì lại thổi ngạt một lần, tức là ấn (50÷60) lần/phút.

Thổi ngạt kết hợp với ấn tim là phương pháp hiệu quả nhất, nhưng cần lưu ý khi nạn nhân bị tổn thương cột sống ta không nên làm động tác ấn tim.

**Tóm lại:** cứu người bị tai nạn điện là một công việc khẩn cấp, làm càng nhanh càng tốt. Tùy theo hoàn cảnh mà áp dụng phương pháp cứu chữa cho thích hợp. Phải hết sức bình tĩnh và kiên trì để xử lý. Chỉ được phép coi như người bị nạn đã chết khi đã có bằng chứng rõ ràng như vỡ sọ, cháy toàn thân, hay có quyết định của y, bác sỹ, nếu không thì phải kiên trì cứu chữa.